

## Светодиодная панель FL-LED PANEL-CL40Std



Светодиодная световая панель FL-LED PANEL-CL40Std имеет мощность 40Вт и является энергоэффективным светильником. Панель предназначена для освещения внутри помещений, может быть встроена в потолок типа "армстронг" или использоваться как накладной/подвесной светильник. Для подключения к сети 220В панель имеет специальный блок питания FL-Driver PANEL-C40Std. Энергоэффективность, а так же стильный и презентабельный вид панелей обусловили их широкое применение не только в премиум секторе, но и в офисах, торговых центрах, и жилых помещениях. А возможность как вертикальной, так и горизонтальной установки гораздо расширяет возможность их применения.

### СЕРИЯ

### FL-LED PANEL-CL40Std



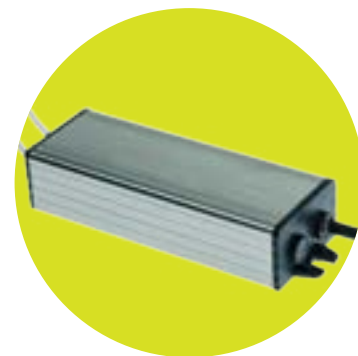
30 лет\*

LED

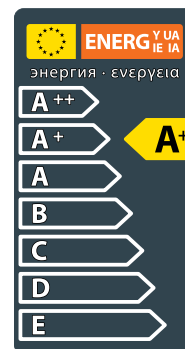
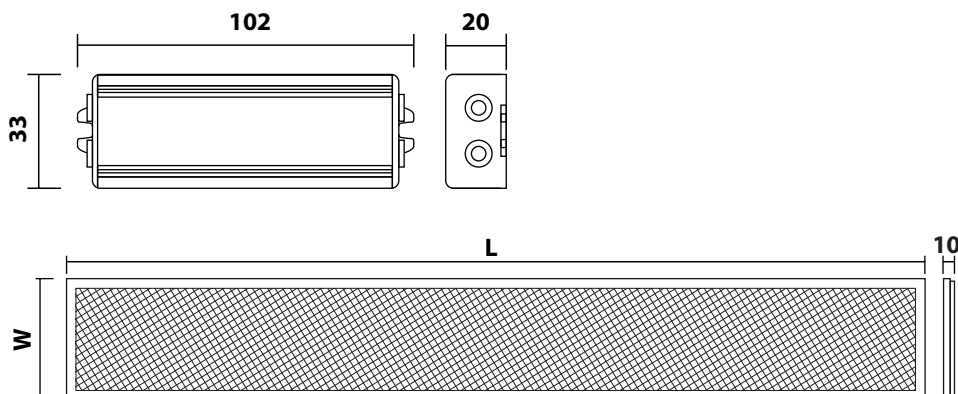
МОЩНОСТЬ	40Вт
СВЕТОВОЙ ПОТОК	3400Лм
ЦВЕТОВАЯ ТЕМПЕРАТУРА	4200K / 6400K
ПОДКЛЮЧЕНИЕ	220-240В (ДРАЙВЕР ИДЁТ В КОМПЛЕКТЕ)
ЕЕС	A+
УГОЛ ИЗЛУЧЕНИЯ	160°
ИНДЕКС ЦВЕТОПЕРЕДАЧИ	RA≥80
МАТЕРИАЛ РАССЕЙВАТЕЛЯ	ПЛАСТИК
МАТЕРИАЛ КОРПУСА	АЛЮМИНИЕВЫЙ СПЛАВ
СТАНДАРТ ЗАЩИТЫ	IP20
ГАРАНТИЯ	2 ГОДА
СРЕДНИЙ СРОК СЛУЖБЫ	30 ЛЕТ (ПРИ РАБОТЕ ОКОЛО 3-Х Ч/ДЕНЬ)
ТЕМПЕРАТУРНЫЙ ДИАПАЗОН ЭКСПЛУАТАЦИИ	-20°С ДО + 45°С (ВНУТРИ ПОМЕЩЕНИЙ)



FL-LED PANEL-CL40Std



FL-Driver PANEL-C40Std



МОДЕЛЬ	МОЩНОСТЬ (Вт)	СВЕТОВОЙ ПОТОК (Лм)	L ДЛИНА (мм)	W ШИРИНА (мм)	УГОЛ ИЗЛУЧЕНИЯ	ЦВЕТОВАЯ ТЕМПЕРАТУРА(К)	НАПРЯЖЕНИЕ	ШТРИХКОД	ВЕС (г)	КОЛ-ВО В УПАКОВКЕ
FL-LED-PANEL-CL40Std 4200K	40	3400	1195	295	160°	4200	220	4657352608291	1800	5
FL-LED-PANEL-CL40Std 6400K	40	3400	1195	295	160°	6400	220	4657352608307	1800	5